

## Montageanleitung für Hotel-Haartrockner mit diebstahlsicherer Wandhalterung und 2-stufigem Gebläseschalter

**Bild 1**



**ACHTUNG:** Der Haartrockner darf bei der Montage **nicht** am Stromnetz angeschlossen sein!

1. Drehen Sie die Schraube mit einem Kreuzschraubenzieher heraus und nehmen Sie die Rundhalterung ab. (siehe Bild 1)

2. Bohren Sie zwei Löcher mit einem Durchmesser von 6 mm und einer Tiefe von 35 mm wie in der Skizze ersichtlich in die Wand (siehe Bild 2)

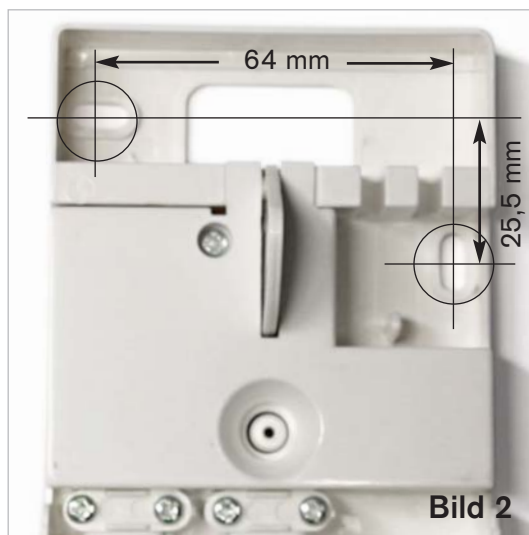
3. Schrauben Sie die Platte mit den mitgelieferten Schrauben an der Wand.

4. Montieren Sie die Rundhalterung wieder auf die Befestigungsplatte und schrauben diese mit der Schraube, die im Schritt 1 entfernt wurde, fest.

5. Stecken Sie den Stecker nun in die Steckdose. Ihr Haartrockner ist jetzt funktionsbereit.

**ACHTUNG Warnhinweise:** Der Haartrockner darf **nicht** mit Wasser in Berührung kommen. Deshalb darf das Gerät auch **nicht** in der Nähe von Spritzwasser installiert werden – hier besteht Lebensgefahr !!!

Den Haartrockner **nicht** mit nassen Händen berühren – Lebensgefahr !!!



**Bild 2**